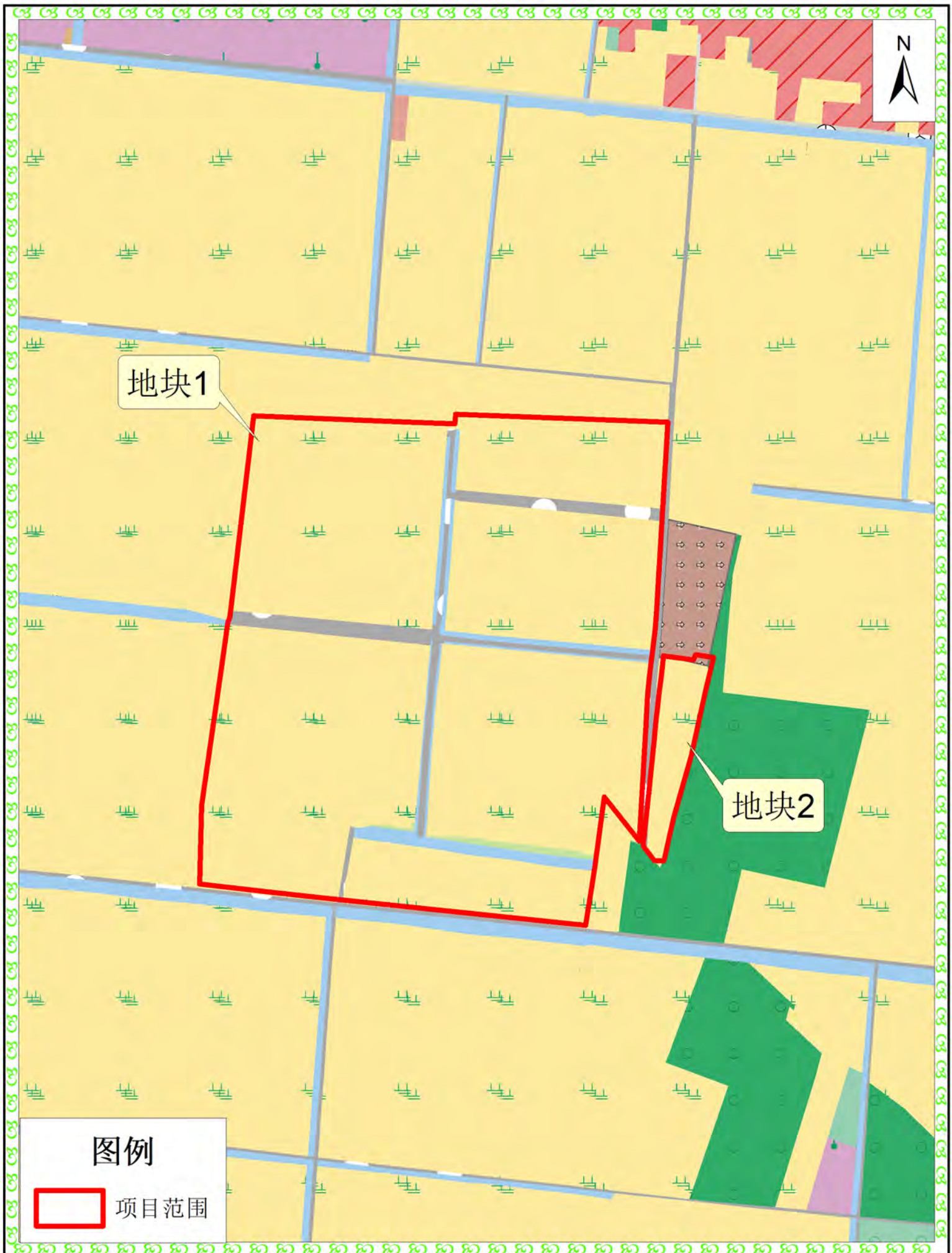


# 现状图



地块1

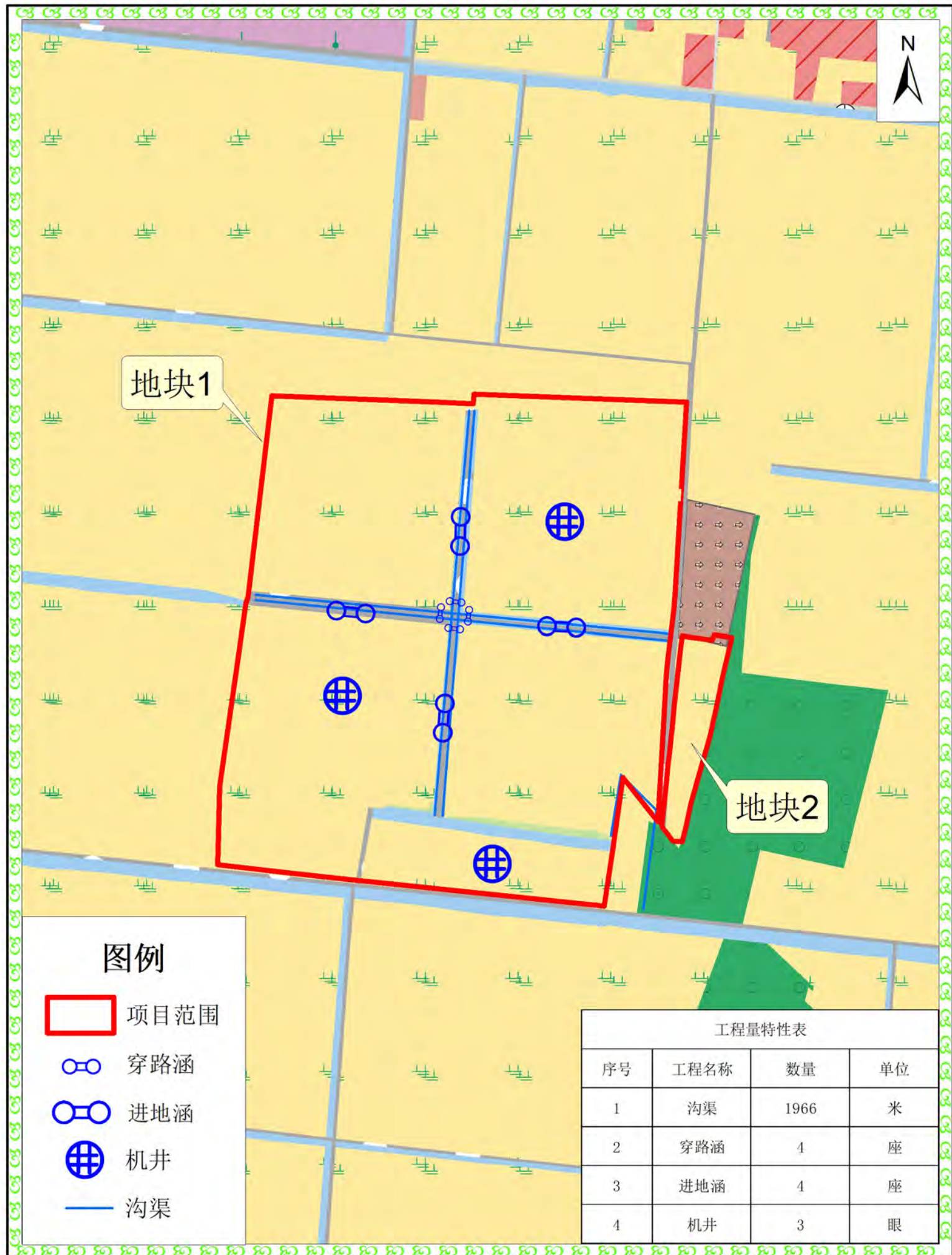
地块2

图例

项目范围

1:5000

# 规划图



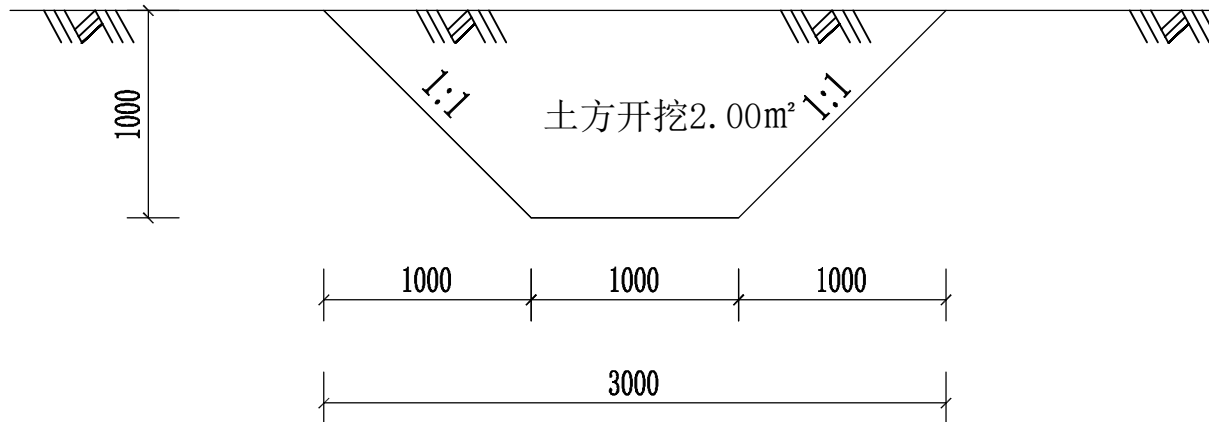
## 图例

- 项目范围
- ⊕ 穿路涵
- ⊕ 进地涵
- ⊗ 机井
- 沟渠

工程量特性表

序号	工程名称	数量	单位
1	沟渠	1966	米
2	穿路涵	4	座
3	进地涵	4	座
4	机井	3	眼

1:5000



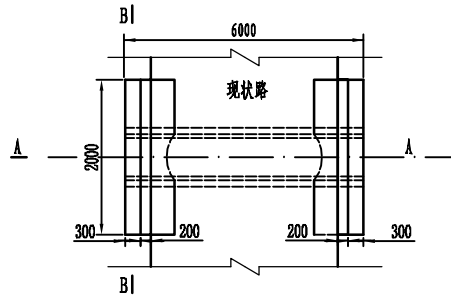
沟渠典型断面图 1:50

说明:

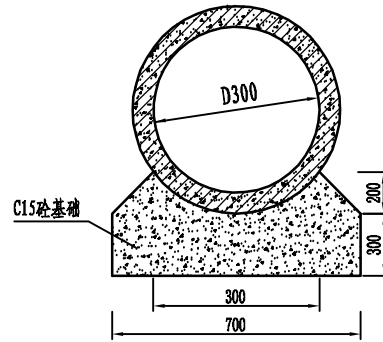
1. 图中单位以毫米计。

山东深科空间规划勘察设计有限公司

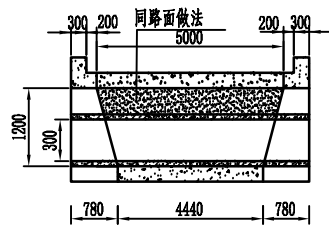
核定		项目名称	菏泽市牡丹区何楼街道孟寨村工矿废弃地复垦利用试点项目区4个项目区提升改造项目		
审查		设计阶段	规划设计	单项工程	灌溉与排水工程
校核		沟渠典型设计图			
设计					
制图					
日期		比例	图示	图号	1



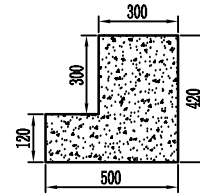
平面图 (1: 100)



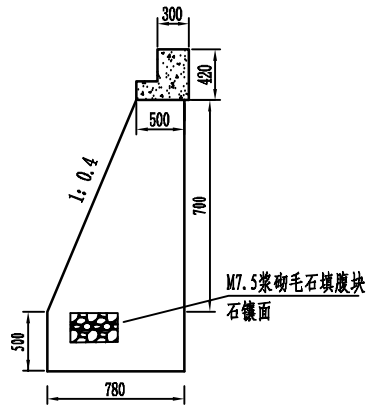
涵管及基础剖面结构图 (1: 20)



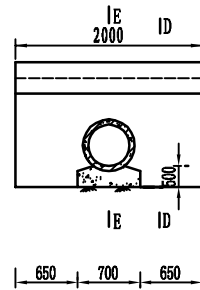
A-A剖面图 (1: 100)



护轮带大样 (1: 20)



D-D剖面图 (1: 50)



B-B剖面图 (1: 100)

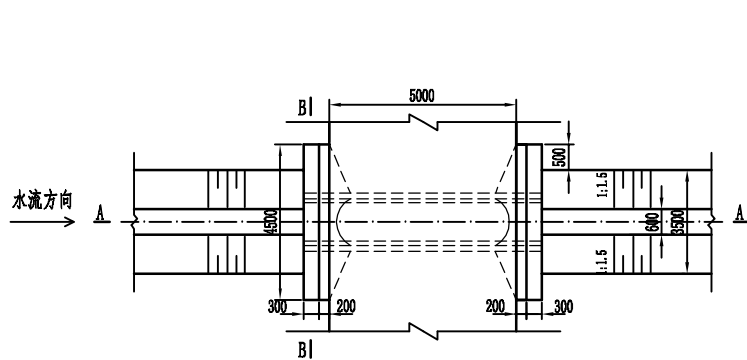
穿路涵工程量表			
序号	项目名称	单位	工程量
1	土方开挖	m <sup>3</sup>	11.95
2	土方回填	m <sup>3</sup>	9.51
3	M7.5浆砌毛石基础	m <sup>3</sup>	1.56
4	M7.5浆砌块石挡墙	m <sup>3</sup>	1.79
5	C15砼基础	m <sup>3</sup>	1.68
6	C20砼护轮带	m <sup>2</sup>	0.6
7	D300混凝土管购安 (国家二级)	m	6

说明:

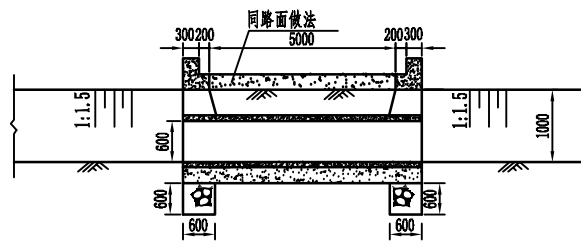
- 1、图中高程为绝对高程,单位为米,其余尺寸单位均为毫米,;
- 2、涵洞中心线位于排沟中心线上;
- 3、材料强度等级:砌石采用M7.5的浆砌毛石,护轮带采用C20;
- 4、钢筋混凝土管采用国家二级管,接口采用承插式接口。
- 5、挡墙采用20cm厚M7.5浆砌块石镶面。
- 6、本图为典型设计图施工时可按实际尺寸做适当调整。

山东深科空间规划勘查设计有限公司

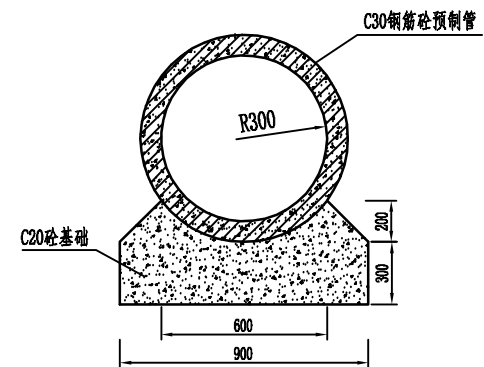
核定		项目名称	菏泽市牡丹区何楼街道孟源村工矿废弃地复垦利用试点项目区4个项目区提升改造项目		
审查		设计阶段	规划设计	单项工程	灌溉与排水工程
校核		穿路涵典型设计图			
设计					
制图					
日期		比例	图示	图号	2



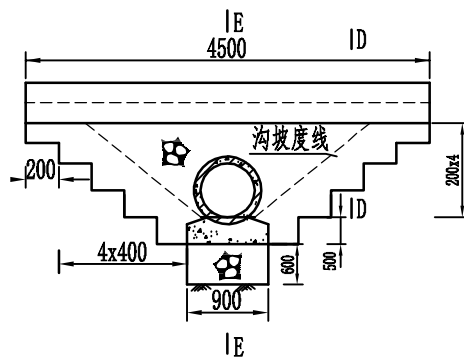
平面图 (1: 100)



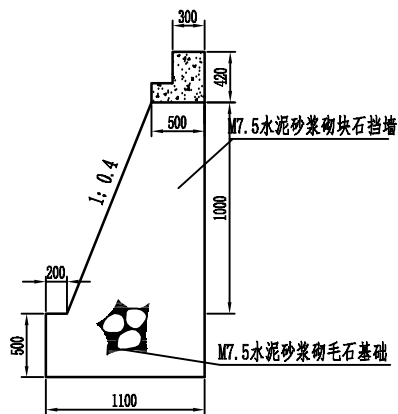
A-A剖面图 (1: 100)



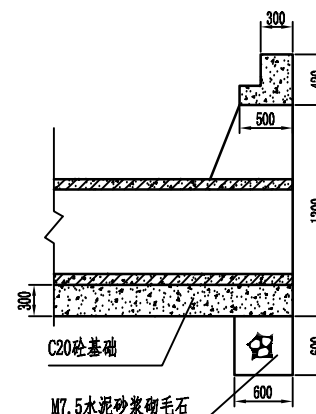
涵管及基础剖面结构图 (1: 20)



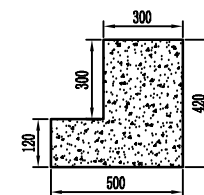
B-B剖面图 (1: 100)



D-D剖面图 (1: 50)



E-B剖面图 (1: 50)



压顶、护轮带大样 (1: 20)

说明:

- 1、图中尺寸高程以m计,其余均为mm;
- 2、图中基础采用M7.5浆砌毛石,挡墙采用M7.5浆砌块石砌筑,压顶和护轮带采用C20砼现浇;
- 3、管材须采用正规厂家产品,接头形式采用承插式连接;
- 4、桥面做法同路面做法;
- 5、本图为典型设计图施工时可按实际尺寸做适当调整。

工程量表			
序号	项目名称	单位	工程量
1	土方开挖	m <sup>3</sup>	8.11
2	土方回填夯实	m <sup>3</sup>	5.10
3	M7.5浆砌毛石基础	m <sup>3</sup>	0.65
4	M7.5浆砌块石挡墙	m <sup>3</sup>	4.63
5	C20砼基础	m <sup>3</sup>	3.85
6	C20砼护轮带、压顶	m <sup>3</sup>	1.2
7	C30钢筋砼预制管购置安装 (D600, 承插式)	m	6

## 山东深科空间规划勘察设计有限公司

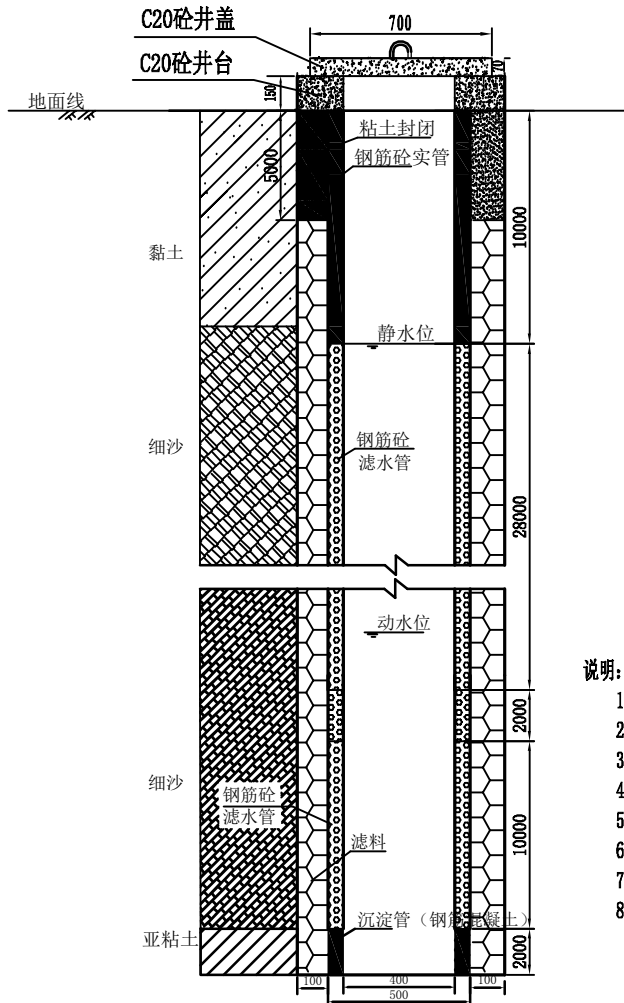
核定		项目名称	菏泽市牡丹区何楼街道孟寨村工矿废弃地复垦利用试点项目区等4个项目区提升改造项目		
审查		设计阶段	规划设计	单项工程	灌溉与排水工程
校核		<b>进地涵典型设计图</b>			
设计					
制图					
日期		比例	见图	图号	3

### 机井工程量表

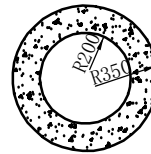
名称		单位	单座工程量
机井部分	52m井	座	1.00
	农用井成孔	m	52.00
	农用井套管安装	m	12.00
	农用井滤水管安装	m	40.00
	农用井填封—透水层	m	40.00
	农用井填封—非透水层	m	12.00
	农用井洗井—抽水洗井	m	40.00
	滤料	m <sup>3</sup>	9.80
	C20砼井台、基础	m <sup>3</sup>	0.06
	C20砼井盖	m <sup>3</sup>	0.04
	井盖钢筋	kg	2.92

### 井盖钢筋明细表

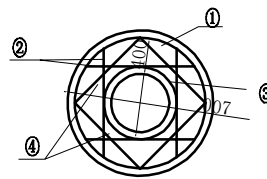
部位	编号	简图	直径 (mm)	根长 (mm)	根数	总长 (m)	单位重 (kg/m)	总重 (kg)
井盖	①		8	1850	1	1.85	0.395	2.92
	②		8	600	4	2.40	0.395	
	③		8	920	1	0.92	0.395	
	④		8	550	4	2.20	0.395	



### 52m井结构示意图



### 井台断面图



### 井盖配筋图

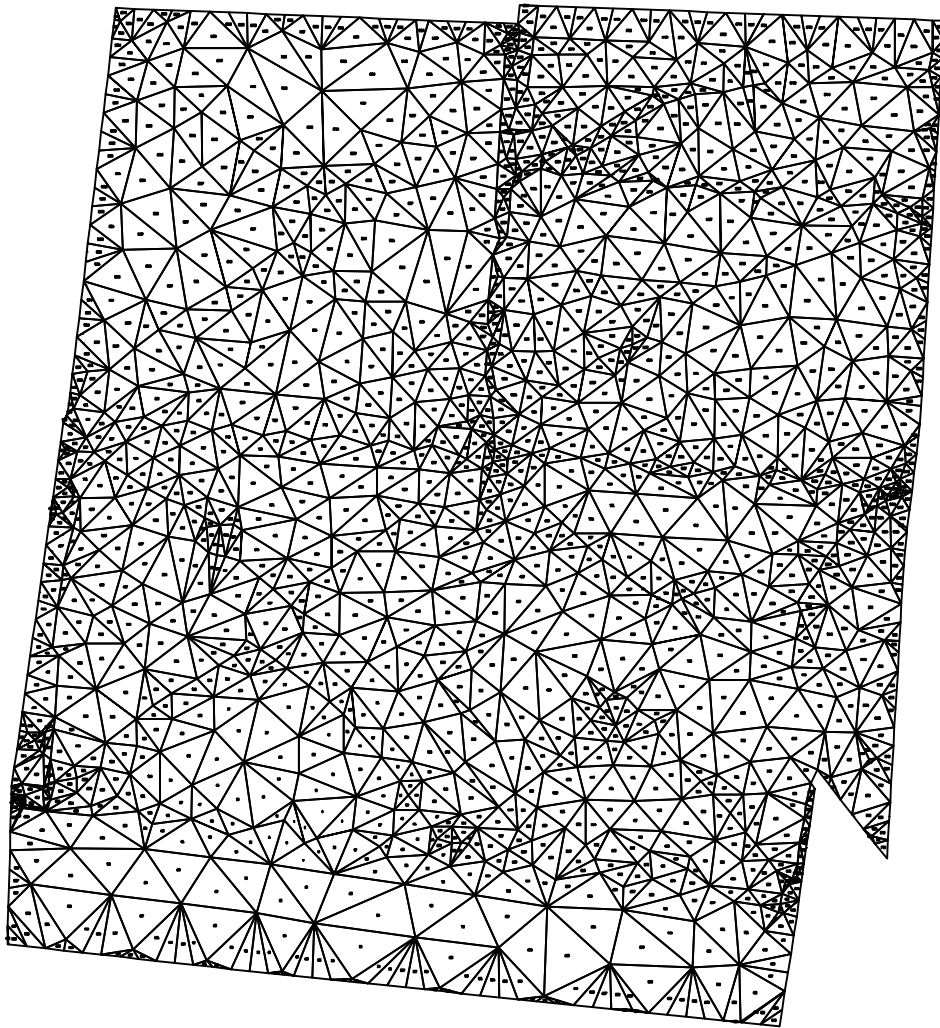
说明:

- 1、本图为典型机井设计图,图中尺寸除特别说明外均以mm计,钢筋保护层厚度为25mm;
- 2、钻孔施工采用Z300型钻机施工,钻孔直径700mm;
- 3、井管壁外径50cm,内径40cm,管壁厚5cm,滤水管开孔率25%,井管2m每节,均为C25钢筋混凝土管,接口采用焊接;
- 4、滤料采用青色米石,比例按照《机井技术规范》SL256-2000要求,投放前清洗干净;
- 5、严格按《机井技术规范》SL256-2000要求进行施工;
- 6、管的质量应满足《机井管标准》(SL154-2013)的要求;
- 7、滤水管安装时外侧应包裹竹帘及尼龙网,具体做法为内侧一层竹帘、中间两层尼龙网,最外侧一层竹帘;
- 8、施工时可根据成井试验,调整实管与滤水管长度。

### 山东深科空间规划勘查设计有限公司

核定		项目名称	菏泽市牡丹区何楼街道孟寨村工矿废弃地复垦利用试点项目区等4个项目区提升改造项目		
审查		设计阶段	规划设计	单项工程	灌溉与排水工程
校核		52m机井结构设计图			
设计					
制图					
日期		比例	见图	图号	4

# 地块1 三角网法土石方计算



平场面积 = 231844 平方米

最小高程 = 35.226 米

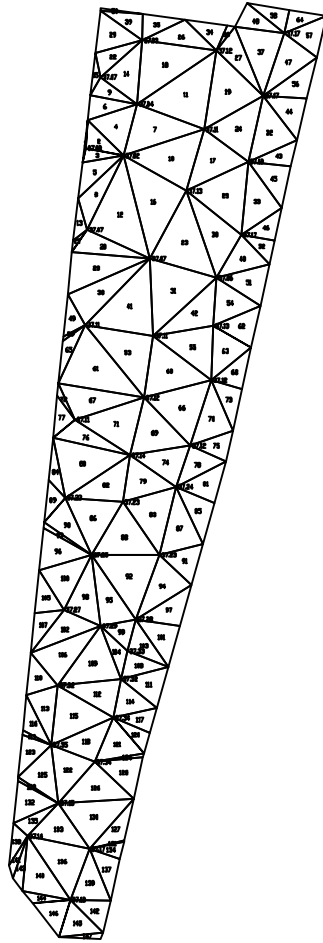
最大高程 = 38.556 米

平场标高 = 37.700 米

挖方量 = 190 立方米

填方量 = 235788 立方米

## 地块2 三角网法土石方计算



平场面积 = 8397 平方米

最小高程 = 37.016 米

最大高程 = 37.352 米

平场标高 = 38.300 米

挖方量 = 0 立方米

填方量 = 9538 立方米